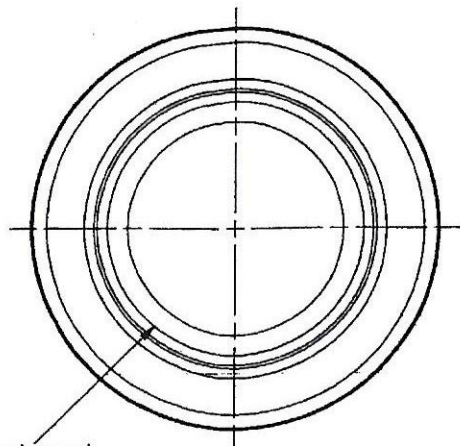
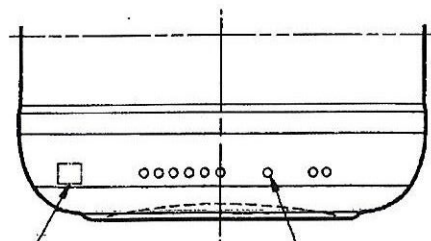


Bodenansicht



Standkreis gekoernt
oder geriffelt

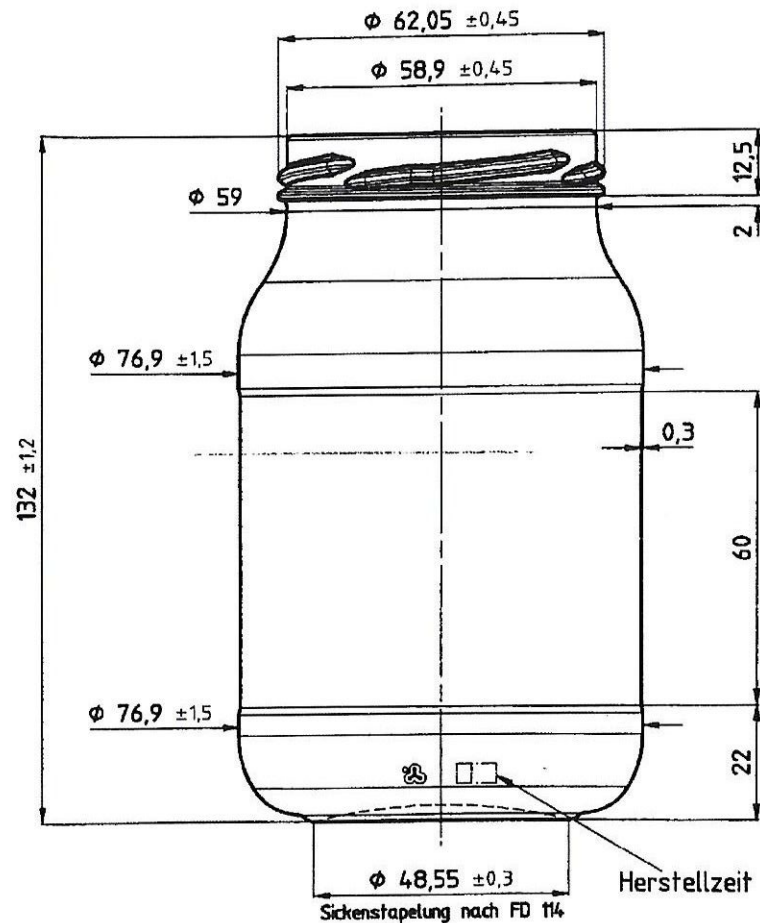
Rueckseite



lfd. Formnummer

Lesecode

63mm TO-Mundstueck
nach EN ISO 9100-8



$\phi 48,55 \pm 0,3$
Sickenstapelung nach FD 114

Herstellzeit